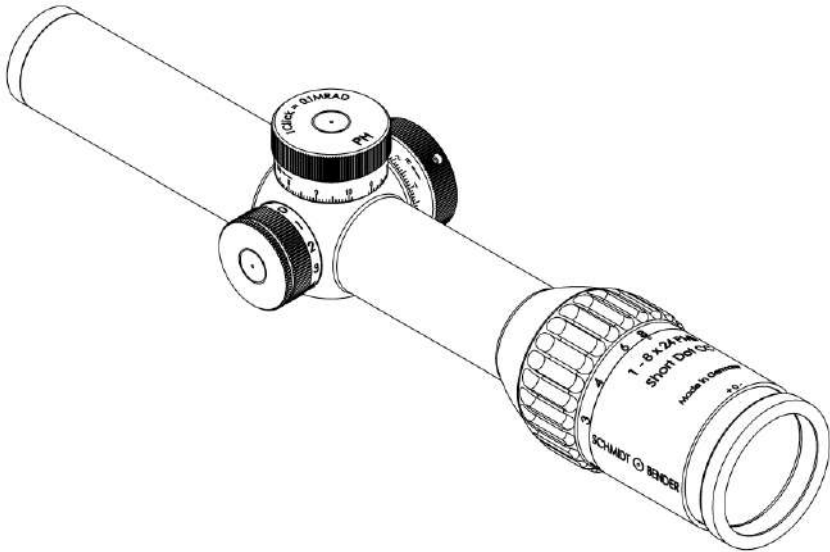


SCHMIDT BENDER



1-8x24 PMII **Short Dot CC**

1. Beschreibung	5
1.1 Einleitung	5
1.2 Sicherheitshinweise	5
2. Technische Daten	6
2.1 Allgemeine Daten	6
2.2 Abmessungen	6
3. Zubehör / Lieferumfang	7
4. Bedienung	7
4.1 Okulareinstellung	8
4.2 Bedienen des Vergrößerungswechsels und des CC-Modus	8
4.3 Bedienung der Beleuchtung	9
4.4 Batteriewechsel	10
5. Schusskorrektur	11
5.1 Verwenden der Türme	11
5.2 Nullen der Türme	11
5.3 Höhenverstellung	12
5.4 Seitenverstellung	13
6. Wartung und Pflege	14
6.1 Reinigung und Pflege	14
6.2 Lagertemperatur	14
7. Garantie- und Werksbescheinigung	15

1. Beschreibung

1.1 Einleitung

Zielfernrohre der Modellreihe PMII wurden für die besonderen Anforderungen des Präzisionsschießens entwickelt. Sie dienen in Qualität und Funktion sowohl der Erreichung schießsportlicher Höchstleistungen als auch der Erfüllung dienstlicher, oftmals ausgesprochen schwieriger und verantwortungsvoller Aufgaben. Die strikte Beachtung nachstehender Gebrauchshinweise ist Voraussetzung für eine langjährige Nutzung.

1.2 Sicherheitshinweise

Um Augenverletzungen zu vermeiden, blicken Sie mit dem Zielfernrohr niemals direkt in die Sonne oder ungeschützt in helle Lichtquellen.

Bitte unterlassen Sie eigene Eingriffe am Zielfernrohr. Reparaturen sollten ausschließlich von Schmidt & Bender oder durch von uns autorisierte Fachbetriebe durchgeführt werden. Schützen Sie Ihr Zielfernrohr vor Stößen außerhalb des regulären Gebrauchs.

Vermeiden Sie, das Zielfernrohr unnötig lange direkter Sonneneinwirkung auszusetzen; bei hochgradiger und länger andauernder Sonneneinstrahlung entstehen im Rohrinneren extrem hohe Temperaturen, die dem Zielfernrohr schaden können.

Waffe und Zielfernrohr müssen durch eine qualifizierte Montage zu einer Einheit verbunden werden. Wir empfehlen daher, diese Arbeit von einem Fachbetrieb durchführen zu lassen. Eine perfekte Montage ist unabdingbare Voraussetzung für einwandfreie Nutzung. Besondere Aufmerksamkeit sollte hierbei auf ausreichenden Augenabstand gerichtet werden. Dadurch wird das volle Sehfeld für den Schützen erschlossen und Augenverletzungen werden in Folge des Rückstoßes der Waffe vermieden.

2. Technische Daten

2.1 Allgemeine Daten

• Sehfeld	-	35,3 – 4,9	(m/100m)
• Austrittspupille	-	9,6 – 3	(mm)
• Austrittspupille CC-Modus	-	9,8	(mm)
• Augenabstand	-	90	(mm)
• Dämmerungszahl	-	4,9 – 13,9	
• Transmission	-	90	(%)
• Okularverstellbereich	-	+2 bis -3	(dpt)
• Parallaxe	-	100	(m)
• Parallaxe CC	-	7	(m)
• Absehen	-	2. BE	

2.2 Abmessungen

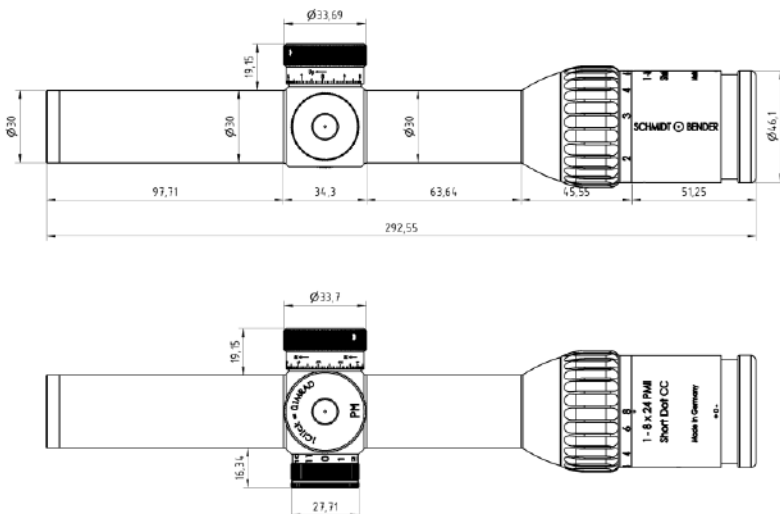


Abb. 1 Dimensionen in mm

3. Zubehör / Lieferumfang

Folgendes Zubehör wird mit ausgeliefert und kann ggf. über einen Fachhändler oder unseren Service nachbeschafft werden. Weitere Zubehörteile finden sie auf unserer Homepage.

Bikini Kappen
Registrierkarte
Antwortkarte

4. Bedienung

Ihr neues Schmidt & Bender Zielfernrohr verfügt über viele verschiedene Komponenten und Einstellmöglichkeiten, die Sie in Abbildung 2 sehen können.

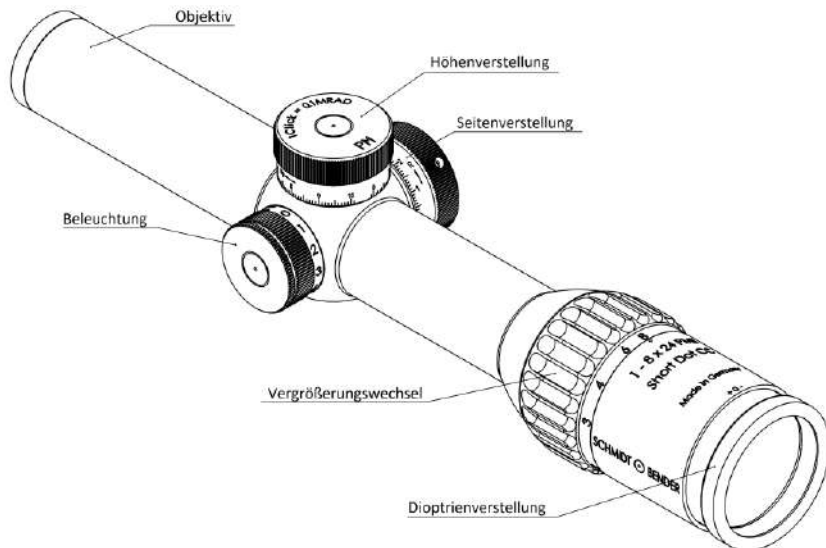


Abb. 2 Bezeichnungen der Komponenten

4.1 Okulareinstellung

Am Okular können Sie die Schärfe des Absehens mit Hilfe des Dioptrienausgleichs auf Ihr Auge einstellen (Abb. 3).

Stellen Sie hierfür das Zielfernrohr auf maximale Vergrößerung ein. Drehen Sie das Okular bis zum Anschlag nach links und drehen Sie nun so lange nach rechts, bis Sie das Absehen in optimaler Bildschärfe erkennen. Da die Sehkraft des Auges über einen längeren Zeitraum durchaus großen Schwankungen unterliegen kann, ist eine regelmäßige Anpassung der Okulareinstellung zu empfehlen.

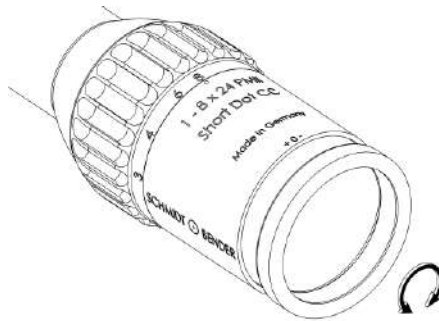


Abb. 3 Dioptrienausgleich einstellen

4.2 Bedienen des Vergrößerungswechsels und des CC-Modus

Durch Drehen des Vergrößerungswechsels lässt sich die Vergrößerung von 1-fach bis 8-fache Vergrößerung verstellen. Dazu drehen Sie den Vergrößerungswechsel solange, bis die gewünschte Vergrößerung auf dem gravierten Einstellring mit dem Indexpunkt übereinstimmt. Die einfache Vergrößerung ist dabei im CC Modus gegeben. Möchten Sie in den CC-Modus wechseln, so drehen Sie den Vergrößerungswechsel entsprechend soweit, bis die Buchstaben CC auf Höhe des Indexpunktes liegen (Abb. 4). In dieser Einstellung besteht Parallaxefreiheit in einem Bereich von ca. 7m-20m Entfernung. Um den CC-Modus zu verlassen, drehen Sie den

Vergrößerungswechsel solange gegen den Uhrzeigersinn bis Sie einen leichten „Klick“ verspüren. Dieser zeigt Ihnen an, dass Sie sich auf 1.1x Vergrößerung befinden und die Parallaxe nun wieder fest auf 100m steht. Der Bereich zwischen „CC“ und „1.1“ besitzt keine Parallaxeeinstellung und ist optisch nicht korrigiert. Er kann daher nicht zum Visieren verwendet werden.

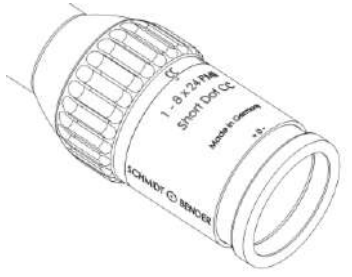


Abb. 4 CC-Modus

4.3 Bedienung der Beleuchtung

Ihr neues Zielfernrohr ist mit einem Absehen und einem FlashDot in der zweiten Bildebene ausgestattet.

Der Leuchtpunkt im Zentrum des Absehens soll Ihnen helfen, bei schlechten Lichtverhältnissen Ihren Haltepunkt auf dem häufig dunklen Ziel besser zu finden.

Passen Sie die Intensität der Beleuchtung den jeweiligen Lichtverhältnissen an. Dazu drehen Sie den Stellknopf der Leuchteinheit von 0 in Richtung 11 bis zu der Stufe, in der die Leuchtfigur innerhalb des Absehens gerade ausreichend beleuchtet ist, ohne Ihre Augenpupille zu überstrahlen (Abb. 5).

Sollten Sie das Ausschalten der Beleuchtung nach dem Gebrauch einmal vergessen, schaltet ein eingebauter Microchip die Beleuchtung nach 6 Stunden automatisch ab.

Wenn der Leuchtpunkt zu blinken beginnt, ist die Batterie schwach und sollte gewechselt werden.

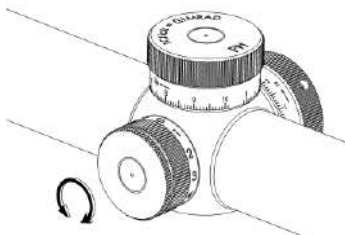


Abb. 5 Bedienung der Beleuchtung

4.4 Batteriewechsel

Der Batteriewechsel muss im Trockenen erfolgen.

Zum Batteriewechsel lösen Sie den Batteriedeckel der Leuchteinheit und entnehmen Sie die verbrauchte Batterie. Achten Sie beim Einlegen der neuen Batterie darauf, dass das Pluszeichen auf der Batterie oben erkennbar ist (Abb. 6).

Verbrauchte Batterien sind bitte umweltgerecht zu entsorgen.

Es handelt sich bei der Batterie um eine handelsübliche Knopfzelle CR 2032/3V, die bei mittlerer Intensität im Dauerbetrieb ca. 100 Stunden Energie liefert.

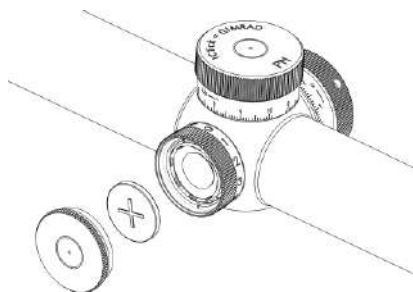


Abb. 6 Batteriewechsel

5. Schusskorrektur

5.1 Verwenden der Türme

Die Verstelltürme beim 1-8x24 PMII Short Dot verfügen über eine Funktion zur Arretierung, die die Türme gegen unabsichtliches Verstellen sichert.

Zur Betätigung der Arretierung muss die Turmkappe, welche die Gravur aufweist, in Richtung Zielfernrohrmitte gedrückt werden bis die sichtbare grüne Markierung durch die Kappe verdeckt wird (Abb. 7).

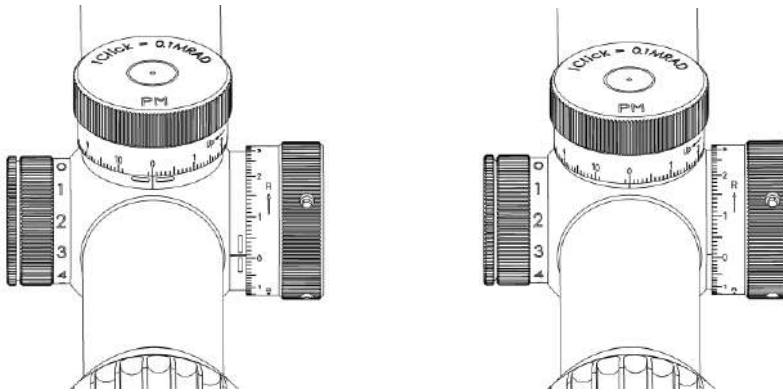


Abb. 7 Arretierung der Türme: verstellbar und arretiert

5.2 Nullen der Türme

Falls sich durch Wartungs-, Reparaturarbeiten oder sonstige Veränderungen am Waffensystem die Treffpunktlage verändern sollte, muss die Verstellung neu kalibriert werden. Hierzu muss eine Gruppe von Schüssen auf eine Zielscheibe in der gewünschten Referenzentfernung für die Null abgegeben werden. Die Abweichungen, die sich vom Schussbild zur Mitte bzw. dem Haltepunkt auf der Zielscheibe ergeben, müssen nun entsprechend dem in den Punkten 5.3 und 5.4 beschriebenen Vorgehen korrigiert werden. Vergewissern Sie sich anschließend durch eine erneute Abgabe von mehreren Schüssen, dass das Schussbild nun in der Mitte der Zielscheibe bzw. dem Haltepunkt liegt. Ggf. bitte den Korrekturvorgang wiederholen.

Zum Nullen dürfen die Türme nicht arretiert sein. Lösen Sie diese beiden Innensechskant-Schrauben mit dem mitgelieferten Innensechskantschlüssel. (Abb. 8) Eine Umdrehung reicht hierfür. Jetzt kann der Turm auf die gravierte „0“ gedreht werden, sodass diese mit dem Indexstrich übereinstimmt.

Das Absehen wird bei gelösten Schrauben nicht verstellt. Nun müssen die Innensechskantschrauben wieder festgezogen werden.

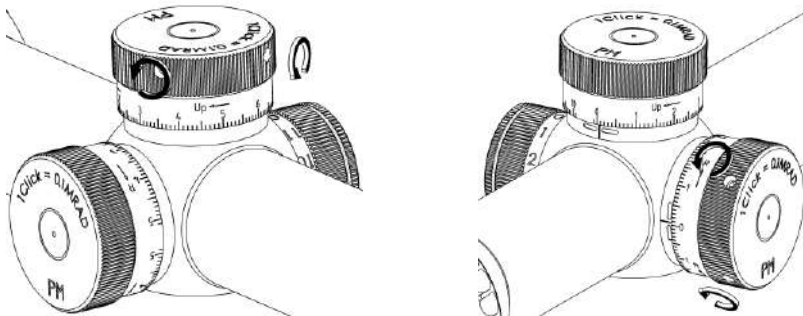


Abb. 8 Lösen der Schrauben Höhe und Seite

5.3 Höhenverstellung

Mit jedem Klick wird das Absehen um 1cm/100m verstellt. Einen Tiefschuss korrigieren Sie durch Drehung der Höhenstellkappe im Uhrzeigersinn (nach rechts, Abb. 9) in Richtung „Up“; einen Hochschuss durch Drehung gegen den Uhrzeigersinn (nach links) in Richtung „Down“.

Bei Türmen in CCW-Ausführung (Counter-Clockwise) muss die Drehrichtung genau umgekehrt sein.

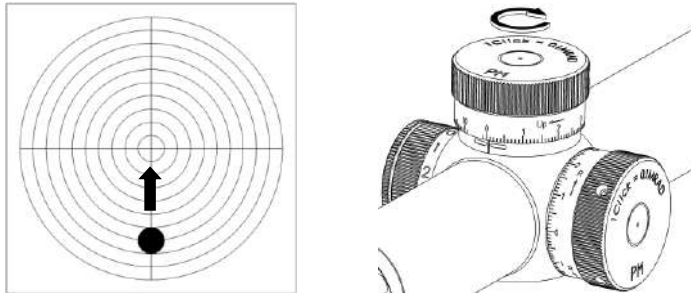


Abb. 9 Korrektur eines Tiefschusses

5.4 Seitenverstellung

Mit jedem Klick wird das Absehen um 1cm/100m verstellt. Einen Linksschuss korrigieren Sie durch Drehung der Seitenstellkappe im Uhrzeigersinn (nach rechts, Abb. 10) in Richtung „R“, einen Rechtsschuss durch Drehung gegen den Uhrzeigersinn (nach links) in Richtung „L“.

Bei Türmen in CCW-Ausführung (Counter-Clockwise) muss die Drehrichtung genau umgekehrt sein.

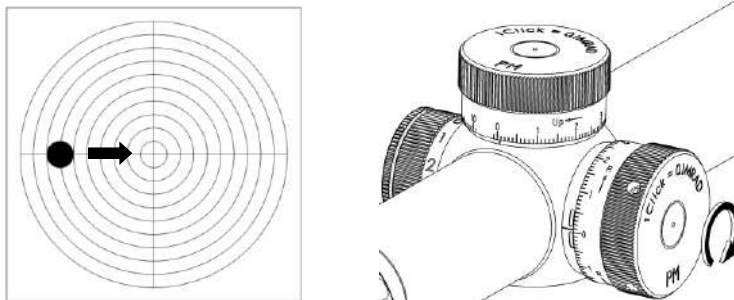


Abb. 10 Korrektur eines Linksschusses

6. Wartung und Pflege

6.1 Reinigung und Pflege

Die Schmidt & Bender Zielfernrohre der PMII-Modellreihe benötigen keine besondere Wartung und Pflege.

Alle Metallteile sind mit einer harten Eloxal-Oberfläche versehen, die grundsätzlich pflegeleicht und extrem kratzfest ist. Zur Reinigung verwenden Sie hier ein sauberes und ggf. leicht angefeuchtetes Putztuch. Zur Reinigung der Optik benutzen Sie bitte das von Schmidt & Bender beigefügte Reinigungsset. Optikoberflächen sollten Sie vor einem evtl. Sauberwischen zunächst mit dem Pinsel von grobem Staub und Schmutzpartikeln befreien. Leichte Verschmutzungen können dann mit dem Optik-Reinigungstuch entfernt werden. Hauchen Sie die Optik vor dem Reinigen leicht an, dies erleichtert den Reinigungsvorgang mit dem Optiktuch. Grobe Verschmutzungen können entweder mit der im Reinigungsset befindlichen Reinigungsflüssigkeit oder mit lauwarmem, entspanntem Wasser entfernt werden. Trockenes Reiben auf den Außenflächen der Linsen müssen Sie auf jeden Fall vermeiden, dies kann die wertvolle Vergütungsschicht zerstören.

6.2 Lagertemperatur

Der Temperaturbereich zum Lagern des Zielfernrohrs reicht von -55 bis +70°C

7. Garantie- und Werksbescheinigung

Die TÜV Cert-Zertifizierungsstelle der TÜV Anlagentechnik GmbH (Unternehmensgruppe TÜV Rheinland Berlin Brandenburg) bescheinigt gemäß TÜV Cert-Verfahren, dass das Unternehmen Schmidt & Bender GmbH & Co. KG, Biebertal, Deutschland für den Geltungsbereich Konstruktion, Herstellung, Vertrieb und Service feinmechanisch-optischer Geräte, Hauptprodukt: Zielfernrohre, ein Qualitätsmanagementsystem eingeführt hat und anwendet; die Forderungen der DIN EN ISO 9001:2008 (#Registration 01 100 67280) sind erfüllt.

Alle Teile wurden eingehend gemäß den Anforderungen des vorab genannten Systems geprüft und entsprechen diesen in allen Punkten.

Garantie-Gewährleistung:

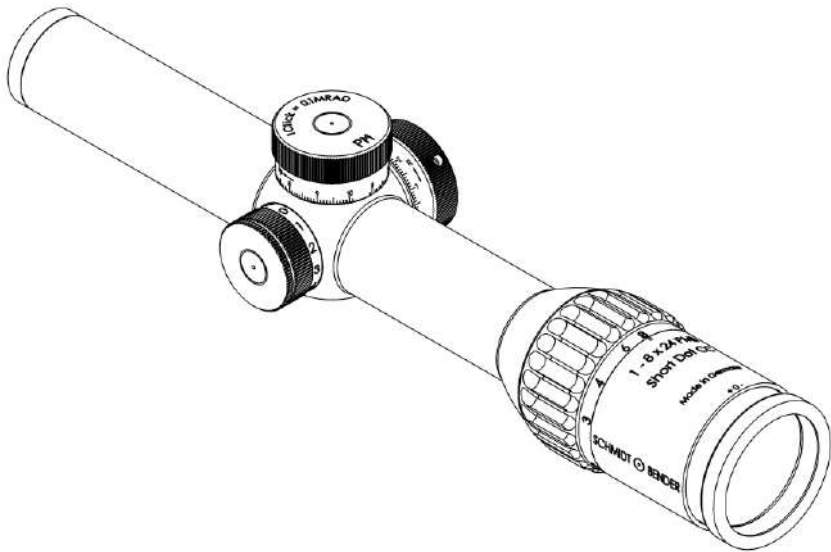
Offizielle gesetzliche Garantie-Gewährleistung: 2 Jahre (gem. EU-Richtlinien)

Schmidt & Bender GmbH & Co. KG
Am Grossacker 42
35444 Biebertal
Deutschland

Kontakt:

Schmidt & Bender GmbH & Co. KG • Am Grossacker 42 • D-35444 Biebertal
Tel. +49 (0) 64 09-81 15-0 • Fax +49 (0) 64 09-81 15-11
info@schmidt-bender.de • www.schmidt-bender.de

SCHMIDT BENDER



1-8x24 PMII **Short Dot CC**

1. Scope description.....	5
1.1 Introduction	5
1.2 Safety instructions	5
2. Technical data	6
2.1 General data.....	6
2.2 Dimension.....	6
3. Accessories / Scope of supply	7
4. Operating instructions	7
4.1 Adjusting the image focus with the diopter adjustment of the eyepiece.....	8
4.2 Using the magnification change and the CC-Mode	8
4.3 Illumination control	9
4.4 Changing the battery	10
5. Point of impact correction	11
5.1 Using the elevation turret and the windage turret	11
5.2 Preliminary adjusting and fine adjusting when sighting in.....	11
5.3 Elevation adjustment	12
5.4 Windage adjustment	13
6. Maintenance.....	14
6.1 Care and maintenance	14
6.2 Storage temperature	14
7. Warranty certificate	15

1. Scope description

1.1 Introduction

The Schmidt & Bender PM II series scopes are designed to meet the unique challenges of high precision shooting. Their quality and function make it possible to achieve exceptional shooting results as well as to fulfill the critical and demanding needs of official, law enforcement and tactical applications. Strict observation of the following operating instructions is prerequisite for successful long-term use.

1.2 Safety instructions

Never look into the sun or into laser light with the scope. This may cause serious eye injuries. Do not tamper with the scope. Any repairs beyond the maintenance described in the maintenance manual should only be performed by Schmidt & Bender or by other specialists authorized by Schmidt & Bender. Protect the scope against shocks beyond normal use.

Avoid unnecessary long exposure of the scope to direct sunlight; intense and excessive sun radiation will cause extremely high temperatures inside the tube which may be detrimental to the scope.

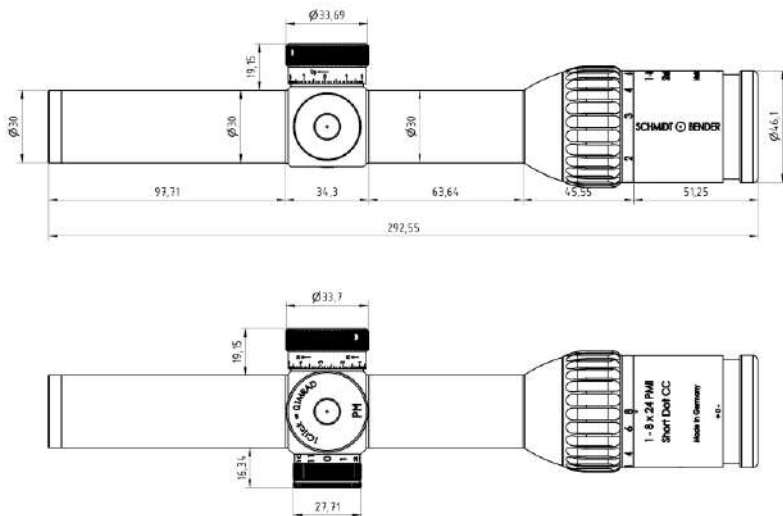
The scope must be properly mounted to the firearm by a qualified specialist. Perfect mounting is an essential requirement for maximum accuracy and efficient functioning of the firearm and the scope. Be sure to assume the proper firing position and keep a correct eye relief in order to obtain an optimal full field of view and to avoid any injuries due to the recoil of the weapon.

2. Technical data

2.1 General data

- Field of view - 35,3 – 4,9 (m/100m)
- Exit pupil - 9,6 – 3 (mm)
- Exit pupil CC-Mode - 9,8 (mm)
- Eye relief - 90 (mm)
- Twilight factor - 4,9 – 13,9
- Transmission - 90 (%)
- Diopter adjustment - +2 to -3 (dpt)
- Parallax - 100 (m)
- Parallax CC - 7
- Reticle focal plane - 2nd

2.2 Dimension



Illustr. 1: Dimensions of the scope in mm

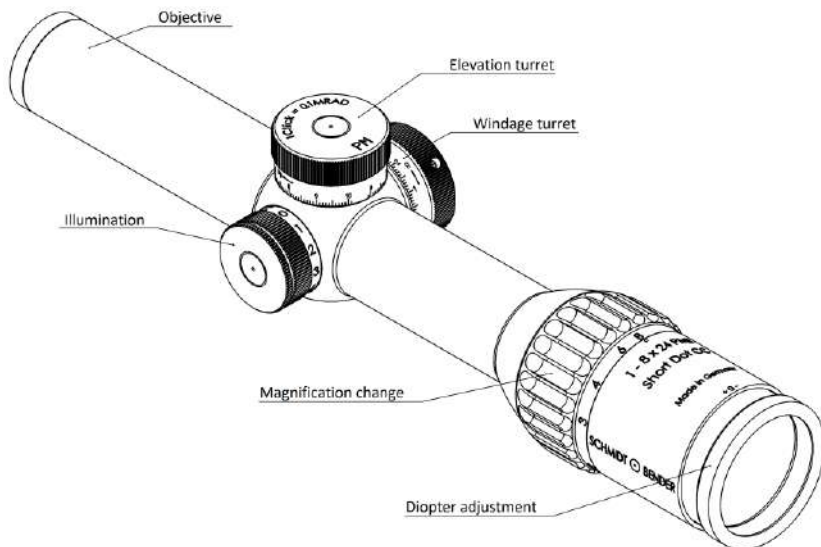
3. Accessories / Scope of supply

The following accessories are supplied along with the riflescope. These parts can be ordered from a specialist dealer or our service if necessary. Further accessories can be found on our homepage.

Protective Bikini Caps
Registration card
Reply card

4. Operating instructions

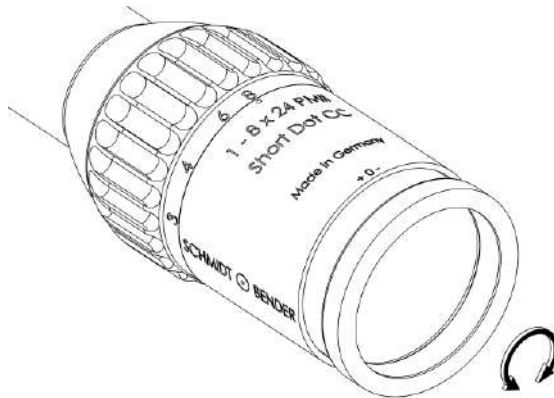
Your new Schmidt & Bender riflescope consists of different functional parts and adjustments. (See Illustr. 2.)



Illustr. 2: Scope parts and controls

4.1 Adjusting the image focus with the diopter adjustment of the eyepiece

The eyepiece provides the adjustment of the reticle focus to the individual eye diopter. Set the scope to the highest magnification. Rotate the eyepiece counterclockwise until it stops. Rotate the eyepiece clockwise until you see a sharp image of the reticle (see Illustr. 3).

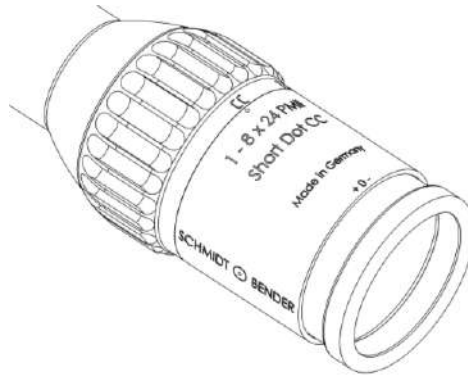


Illustr. 3: Diopter adjustment

4.2 Using the magnification change and the CC-Mode

By turning the magnification change ring, the magnification can be changed from 1 to 8. To do so, turn the magnification change until the engraved magnification value is inline with the engraved index dot. The 1x magnification is available in the CC-Mode. To switch into the CC-Mode, turn the magnification change ring until the letters „CC“ are inline with the engraved index dot (Illustr. 4). In the „CC“-Setting, the scope is parallax free on approximately 7m to 20m distance. To leave the „CC“-Mode, turn the magnification change ring counter-clockwise until you feel a slight „click“.

This indicates that you are now on 1.1x magnification. The area on the magnification change ring inbetween „CC“ and „1.1“ is not suitable for shooting, since it is optically uncorrected.



Illustr. 4: CC-Modus

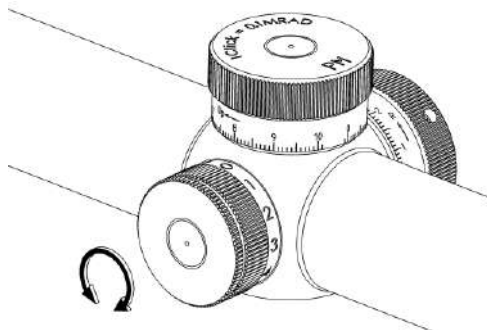
4.3 Illumination control

The illuminated Flashdot is designed to help identifying the correct aiming point on a dark target and/or in poor light conditions.

First, set the intensity of the illuminated dot to the respective light conditions. To do this the illumination control may be turned from -0- toward position -11- until a setting is achieved where the illuminated dot is just bright enough to be picked up by the eye without glaring. If possible, this adjustment should be performed under quiet conditions prior to the actual shooting (see Illustr. 5).

If the illumination is not switched off by the shooter after use, illumination control electronics automatically switch off the illumination after 2 hours.

If the illumination starts blinking, the battery is low and should be replaced.



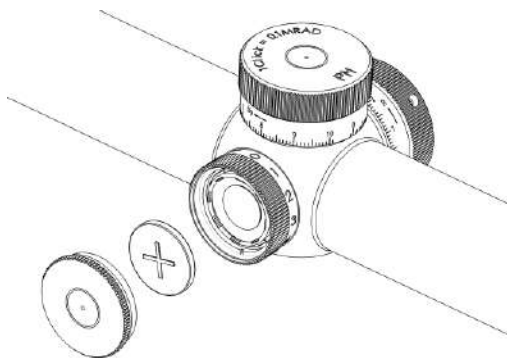
Illustr. 5: Illumination control

4.4 Changing the battery

To replace the battery screw off the battery cap and remove the old battery.

Please discard the used battery in an ecologically compatible way!

Place the new battery (coin cell CR 2032/3V) with the „+“ facing up into the battery compartment. Do only change the battery in a dry environment. Battery service life is at least 100 hours at the highest intensity (see Illustr. 6).

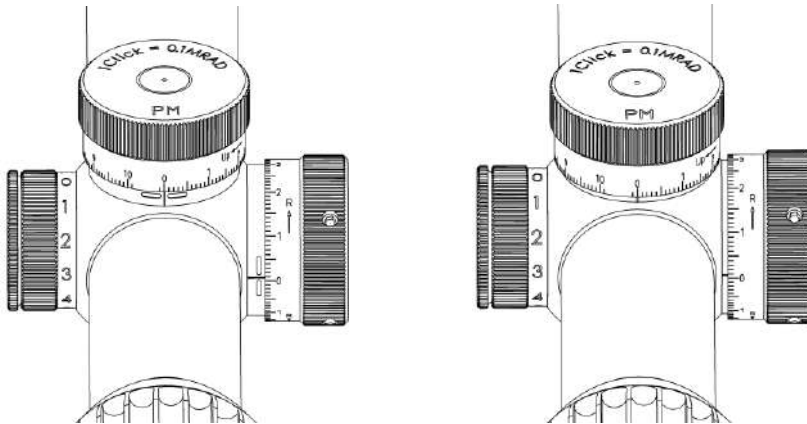


Illustr. 6: Battery replacement

5. Point of impact correction

5.1 Using the elevation turret and the windage turret

The elevation turret includes a locking function which prevents the inadvertent adjustment of the turret. To lock the turret, the outer flange with the engraving must be pushed down in direction of the scope tube until the green mark disappears on the turret (Illustr. 7). To unlock the turret, the outer flange must be pulled up until the green mark appears.



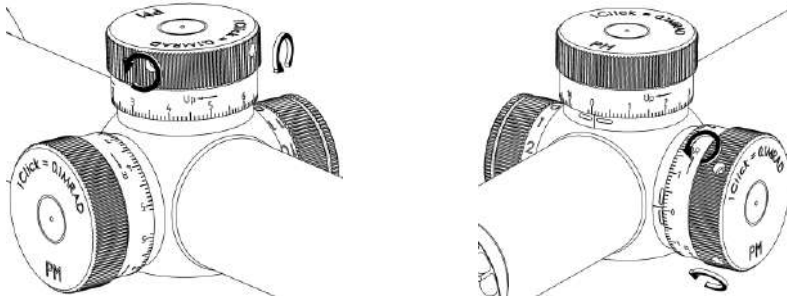
Illustr. 7: Locking function of the elevation turret: unlocked and locked

5.2 Preliminary adjusting and fine adjusting when sighting in

When sighting in the scope for the first time, or re-sighting the scope due to service or repair, a test shoot for zeroing the scope must be performed on a 100m distance. The centering of the target pattern is then performed according to paragraph 5.3 and 5.4.

To zero the turrets unlock both turrets and loosen the two setscrews on each of the turrets using an Allen key (see Illustr. 7). Turn the turret until the engraved

“0” is indicated by the mark on the saddle. Then tighten the two setscrews with an Allen key.

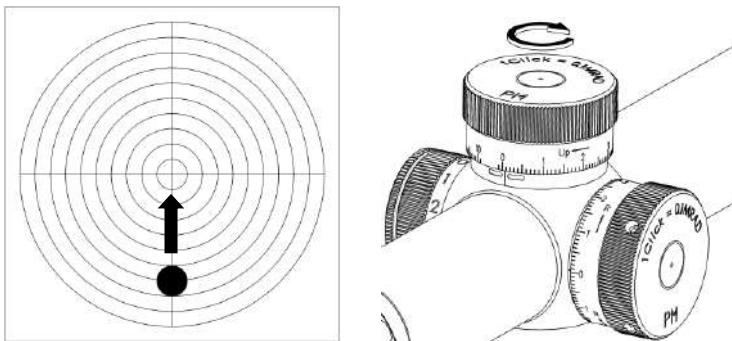


Illustr. 7: Zeroing of the scope – unscrewing the Allen head screws

5.3 Elevation adjustment

Depending on the configuration, the point of impact is moved by either 0.1mrad (1cm on 100m) with every click. A too low point of impact is corrected by rotating the elevation turret clockwise (see Illustr. 9), a too high point of impact by rotating the elevation turret counter-clockwise.

For counter-clockwise rotating turrets this relation is opposite!

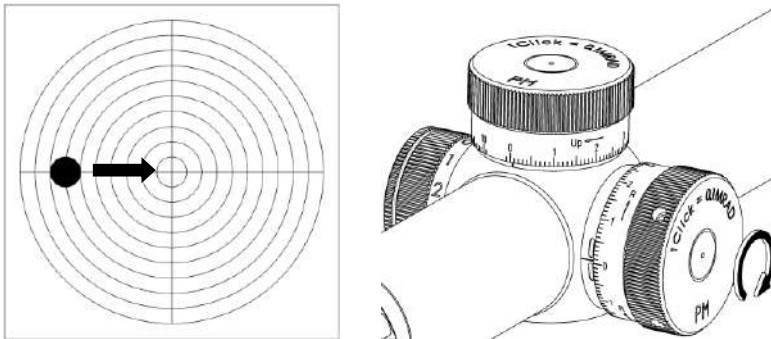


Illustr. 9: Elevation adjustment

5.4 Windage adjustment

Depending on the configuration, the point of impact is moved by either 0.1mrad (1cm on 100m) with every click. A too far left point of impact is corrected by rotating the windage turret clockwise (see Illustr.10), a too far right point of impact is corrected by rotating the turret counter-clockwise.

For counter-clockwise rotating turrets this relation is opposite!



Illustr.10: Windage adjustment

6. Maintenance

6.1 Care and maintenance

Schmidt & Bender PM II scopes do not require any special maintenance. All metal parts have a hard anodized surface that is extremely scratch-resistant and easy to care for.

For cleaning outer surfaces, use a clean and, if necessary, a slightly damp cloth. For cleaning the optics use the included Schmidt & Bender cleaning kit.

Before wiping the optic's surfaces, use a dry brush to remove coarse dirt or dust particles. Slight impurities may then be wiped off using an optic's cleaning cloth.

Breathe onto the optic's surfaces before cleaning them, this helps with the cleaning process. Excessive dirt may be removed using the cleaning liquid included in the cleaning kit.

Avoid dry rubbing on the outside optical surfaces, this may harm the precious coatings.

6.2 Storage temperature

The approved temperature range for the storage of the scope is from -55°C to 70°C.

7. Warranty certificate

We hereby certify that our Quality Management System has been approved by Unternehmensgruppe TUV Rheinland Berlin Brandenburg to the following Quality Management Standard: The TUV Cert Certification Body of TUV Anlagentechnik GmbH (Unternehmensgruppe TUV Rheinland Berlin Brandenburg) certifies in accordance with TUV Cert procedures that Schmidt & Bender GmbH & Co. KG, Am Grossacker 42, D- 35444 Biebertal has established and applies a quality management system for the design, production sales and service of fine mechanical optical instruments. Main product telescopic sights. Proof has been furnished that the requirements according to ISO 9001 – # Registration No. 01 100 67280 - are fulfilled. All parts have been thoroughly inspected in accordance with the afore-mentioned Quality Management System and correspond to the requirements of the specifications, drawings, test procedures and standards in all respects.

Guarantee clause:

Official legal guarantee period of 2 years (according to the directive of EU)

Contact:

Schmidt & Bender GmbH & Co. KG • Am Grossacker 42 • D-35444 Biebertal • Germany

Tel. +49 (0) 64 09-81 15-0 • Fax +49 (0) 64 09-81 15-11
info@schmidt-bender.de • www.schmidt-bender.de

Schmidt & Bender Inc. • 204 McGhee Rd • Winchester, VA 22603 • U.S.A.
• Phone +1 (540) 450 8132 • info@schmidt-bender-us.com

Schmidt & Bender GmbH & Co. KG • Am Grossacker 42 • D-35444 Biebertal
Tel. +49 (0) 64 09-81 15-0 • Fax +49 (0) 64 09-81 15-11
info@schmidt-bender.de • www.schmidt-bender.de

Änderungen vorbehalten / Subject to changes, Datum / Date 13.03.2020, Revision 03